

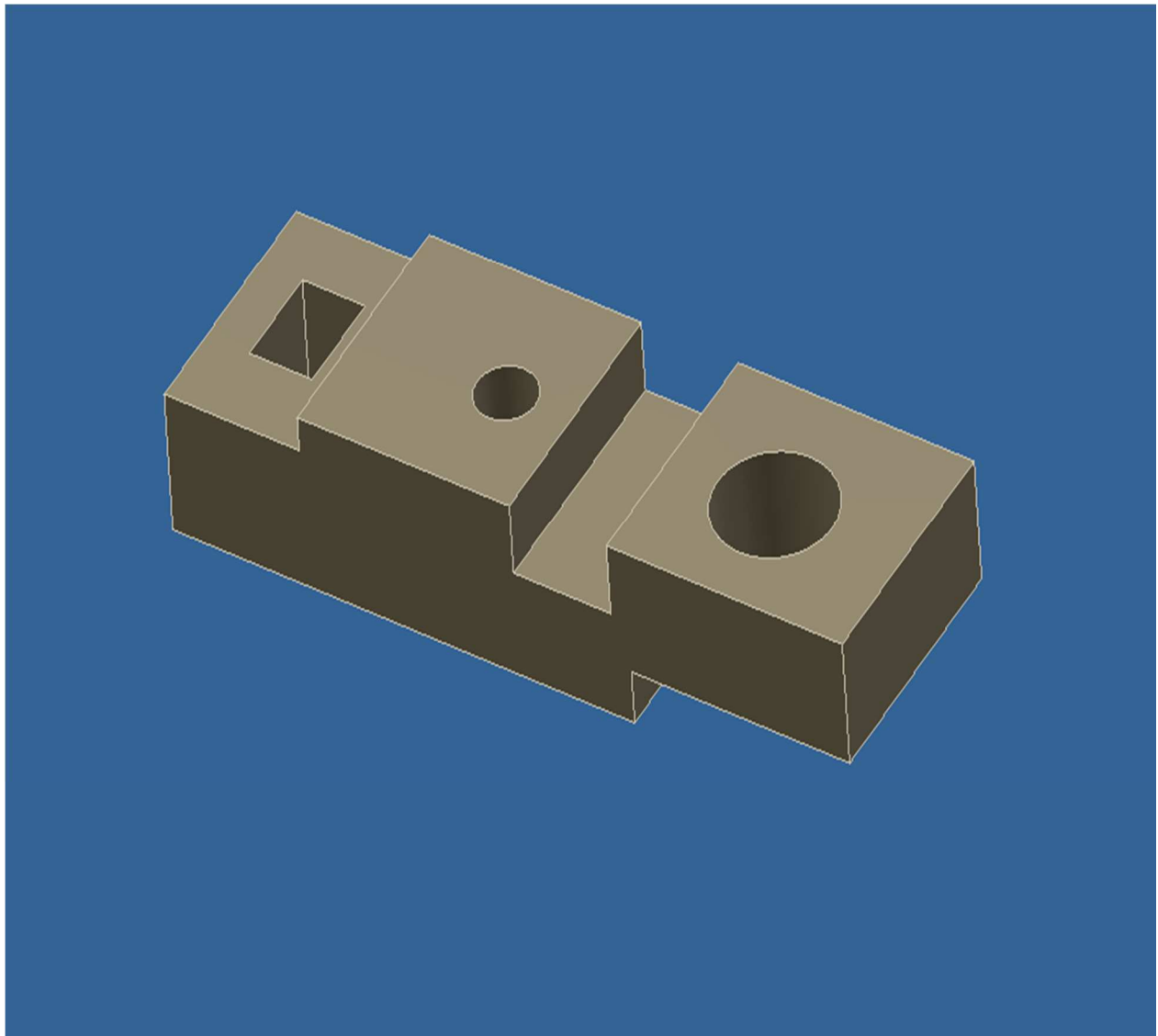
INVESTICE DO ROZVOJE VZDĚLÁVÁNÍ

<i>Předmět:</i>	<i>Ročník:</i>	<i>Vytvořil:</i>	<i>Datum:</i>
Technické kreslení	první	V. Večeřová	20.8.2013
<i>Název zpracovaného celku:</i>			
Kreslení složeného tělesa dle modelu			

Zadání:

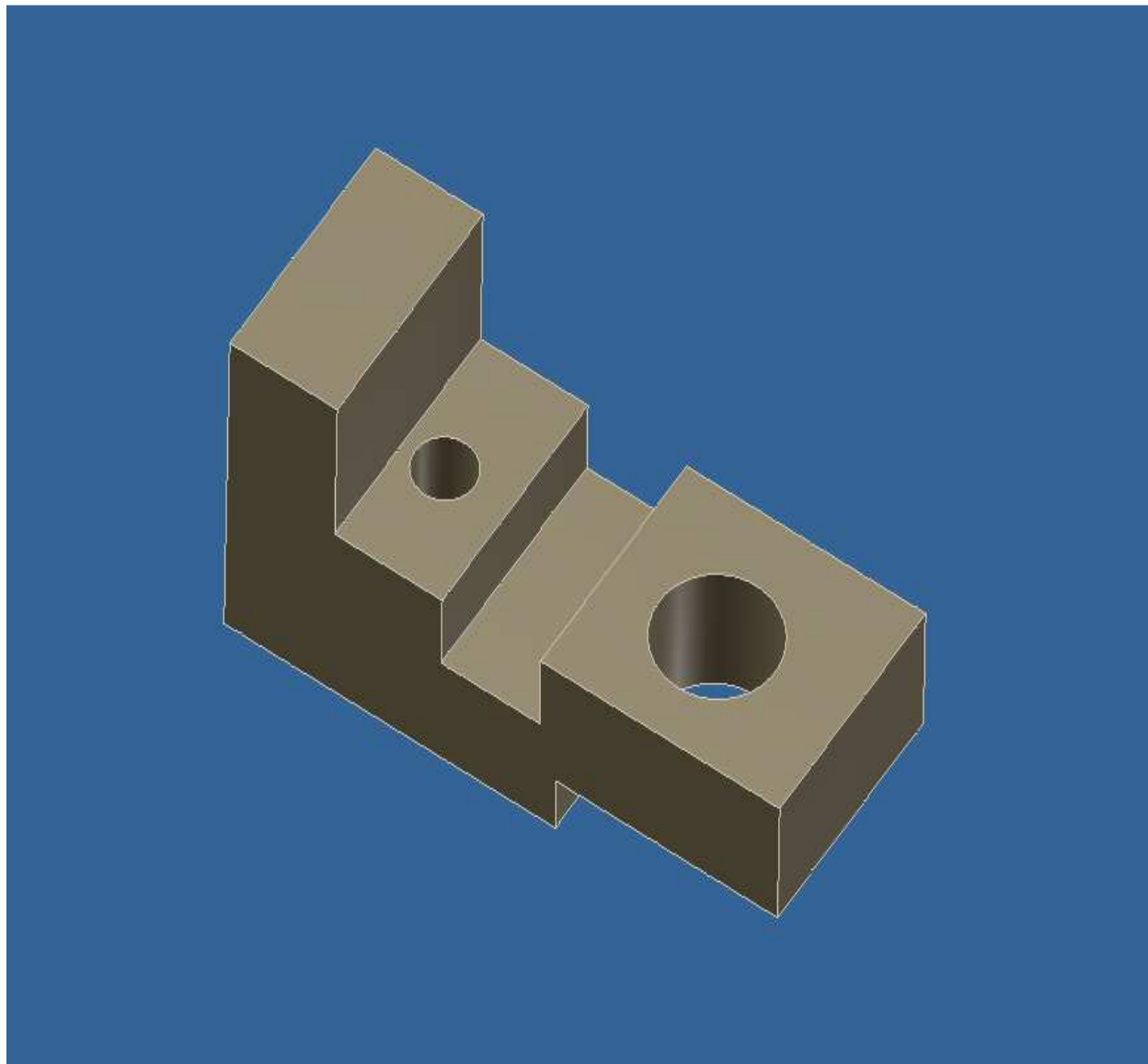
Nakreslete výrobní výkres jednoduché deskovité součásti dle zadání

Varianta 1



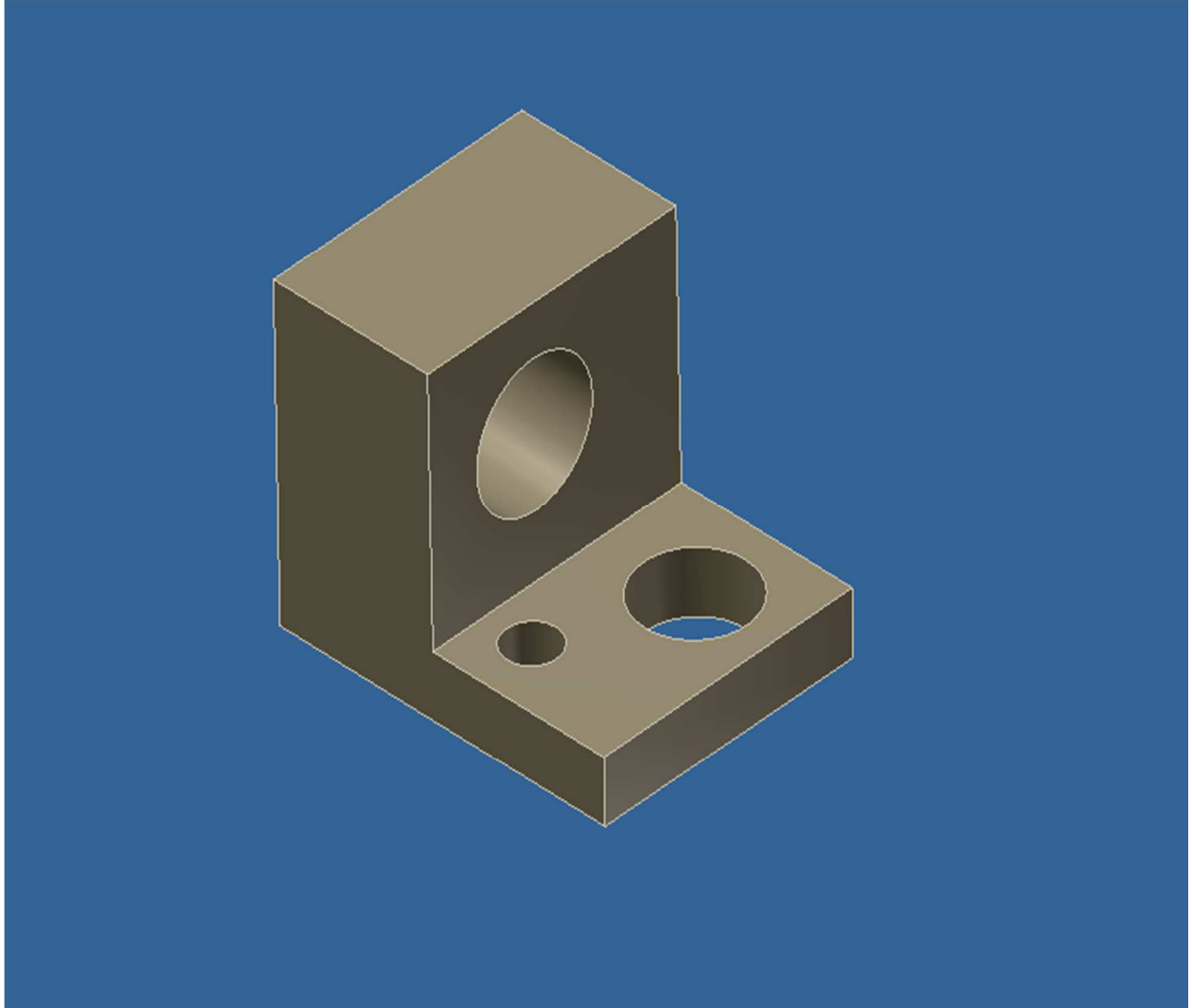
INVESTICE DO ROZVOJE VZDĚLÁVÁNÍ

Varianta 2



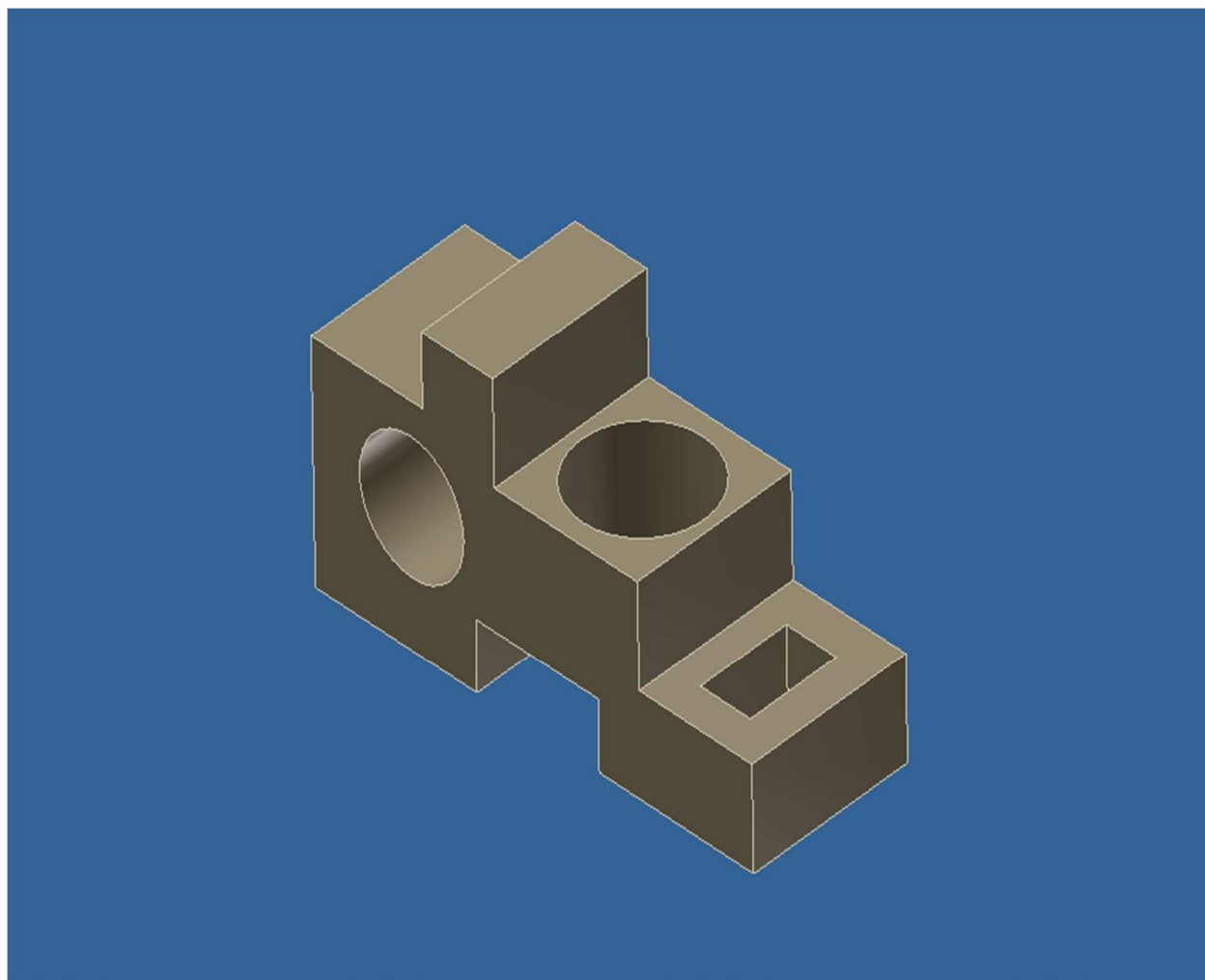
INVESTICE DO ROZVOJE VZDĚLÁVÁNÍ

Varianta 3



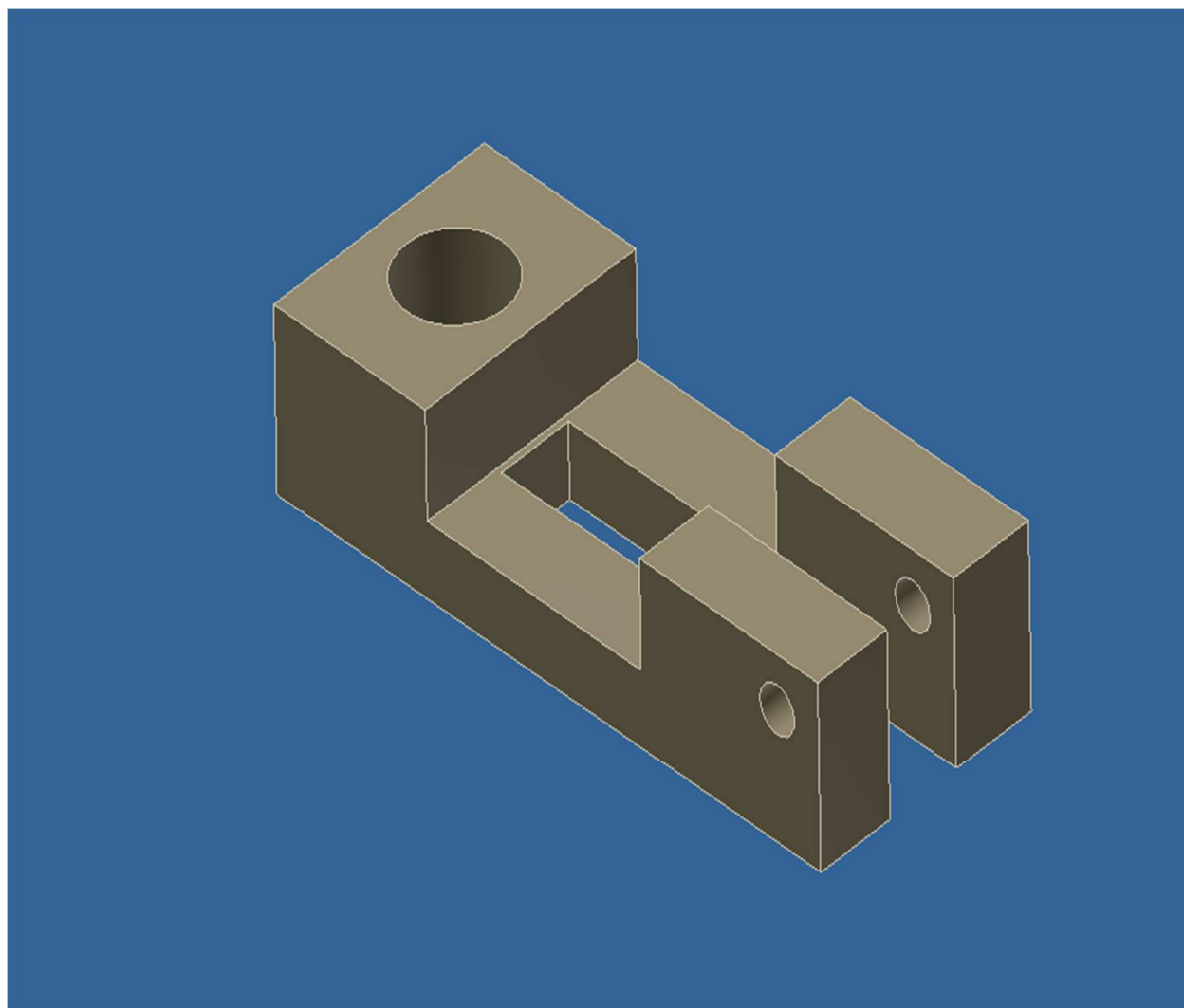
INVESTICE DO ROZVOJE VZDĚLÁVÁNÍ

Varianta 4



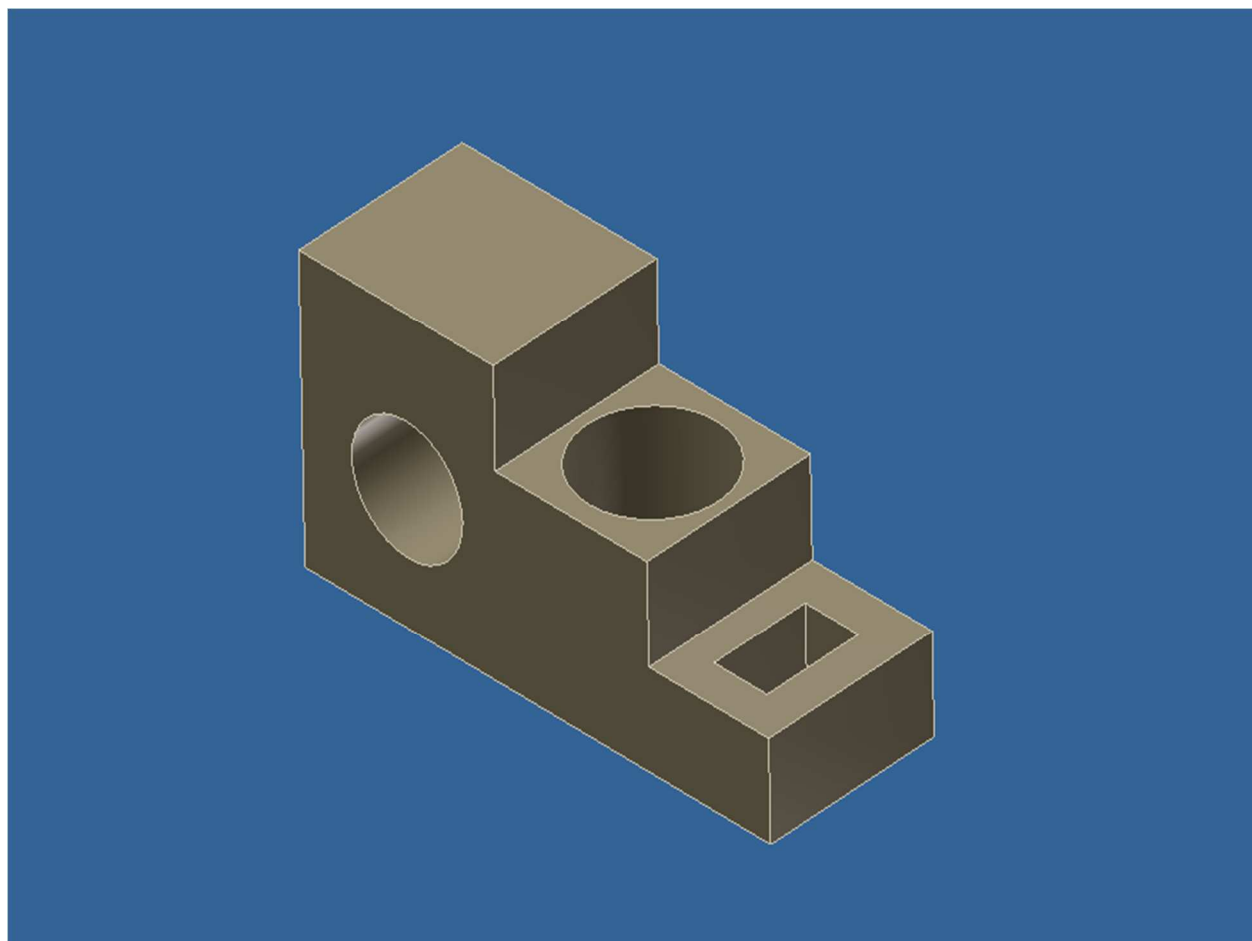
INVESTICE DO ROZVOJE VZDĚLÁVÁNÍ

Varianta 5



INVESTICE DO ROZVOJE VZDĚLÁVÁNÍ

Varianta 6



Zdroje použité literatury a obrázků:

LEINVEBER, Jan a kol. *Technické kreslení pro SPŠ strojnické*. 1. vyd. Praha: SNTL, 1984. 232 s.

ŠVERCL, Josef. *Technické kreslení a deskriptivní geometrie pro školu a praxi*. 1. vyd. Praha: Scientia, 2003. 341 s. ISBN 80-7183-297-9

LEINVEBER, Jan a kol. *Technické kreslení, Sběrka úloh pro SPŠ strojnické*, 4. opravené vyd. Praha: SNTL, 1986. 56 s.